

平成 29 年度 医学部 入学試験 問題冊子

物理

化学

生物

1月24日(火) 9:30～11:30

注意事項

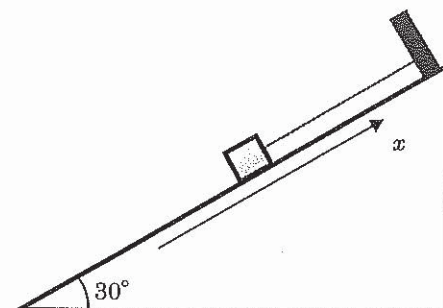
1. 開始の指示があるまでは、この冊子を開いてはいけない。
2. この問題冊子は表紙1枚、草稿用紙1枚、物理問題用紙3枚、化学問題用紙4枚、生物問題用紙7枚の計16枚である。
3. 乱丁、落丁、印刷不鮮明の箇所があれば、直ちに申し出なさい。
4. 物理、化学、生物の3科目のうち、2科目を選択して解答しなさい。
5. 解答はすべて答案用紙の所定の位置に記入しなさい。
6. この冊子の余白は草稿用に使用してもよい。
7. 試験室内で配付されたものは、一切持ち帰ってはいけない。
8. 終了時刻まで、退出してはいけない。

# 物

## 物 理

### 物理 問題 I

図のように、傾斜角  $30^\circ$  のなめらかな斜面上にある壁に、軽いゴムひもの一端を取りつけ、他端に質量  $m$  の小物体を取りつけて静止する位置に静かに置いた。このときのゴムひもの長さは  $L$  であり、ゴムひもの自然長からの伸びは  $\frac{L}{6}$  であった。斜面に沿って上向きに  $x$  軸をとり、小物体が静止した位置を原点とする。このゴムひものは自然長から伸びたときだけ、ばねと同様に自然長から伸びた距離に比例する弾性力がはたらく。ゴムひものが自然長より短いときには弾性力ははたらかず、たるんだゴムひものがからまったり小物体の運動に影響したりすることはない。この小物体を  $x = \frac{L}{2}$  の位置に置いて静かに手をはなしたところ、小物体は  $x$  軸方向に沿って運動し、斜面上で最下点に到達した。重力加速度の大きさを  $g$  として、次の問いに答えよ。



問1. 位置  $x = \frac{L}{2}$  における小物体の重力による位置エネルギーを求めよ。ただし、原点を高さの基準とする。

問2. ゴムひものが自然長から伸びたときにはたらく弾性力を考える。このとき、ばね定数に相当する比例係数を求めよ。

問3. 小物体がはじめて原点を通過したときの、次の量を求めよ。

- (1) ゴムひもの張力の大きさ
- (2) 小物体の速さ
- (3) 小物体の加速度の  $x$  成分

問4. 手をはなしてから小物体がはじめて最下点に到達するまでを考える。次の領域 (A) ~ (C) を小物体が運動しているときの速さ  $v$  と加速度の大きさ  $a$  の変化について適切なものを、選択肢 (ア) ~ (オ) の中からそれぞれ一つずつ選び、記号で答えよ。

#### 領域

- (A) 手をはなした位置 ( $x = \frac{L}{2}$ ) からゴムひもの自然長の位置 ( $x = \frac{L}{6}$ ) まで
- (B) ゴムひもの自然長の位置 ( $x = \frac{L}{6}$ ) から原点 ( $x = 0$ ) まで
- (C) 原点 ( $x = 0$ ) から最下点まで

#### 選択肢

- (ア) 常に増加する (イ) 常に減少する (ウ) 増加した後、減少する (エ) 減少した後、増加する  
(オ) 常に一定となる

問5. 小物体が最下点に到達したときの  $x$  座標を求めよ。

### 物理 問題 II

弦の振動について考える。図1のように、線密度（単位長さあたりの質量）が  $\rho$  の弦の一端を固定し、他端は滑車を通しておもり  $P$  をつるした。2つのこま  $X, Y$  の間隔は  $L$  であった。弦を伝わる波の速さは、弦を引く力の大きさ（張力）と弦の線密度を用いて、 $\sqrt{\frac{\text{張力}}{\text{線密度}}}$  と表される。弦はおもりよりも十分軽いとし、重力加速度の大きさを  $g$  とし、次の ア $\sim$ ク $\sim$ に入る数または数式を答えよ。

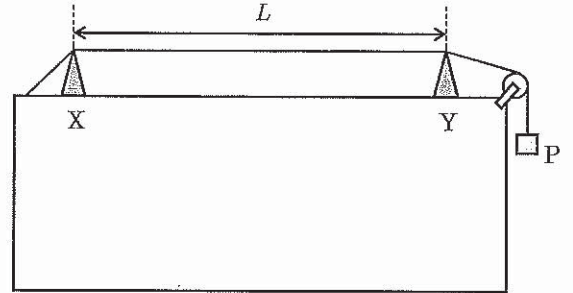


図1

XY間の弦の中央をはじくと、腹の数が1個の定常波が生じた。このとき、弦の中央での変位は、時刻  $0 \sim T$  の間に図2のように振幅  $A$  で振動し、時刻  $0$  と  $T$  での変位は  $A$  となった。この定常波の波長は ア $\sim$ であり、振動数は イ $\sim$ である。このときのおもり  $P$  の質量は ウ $\sim$ である。

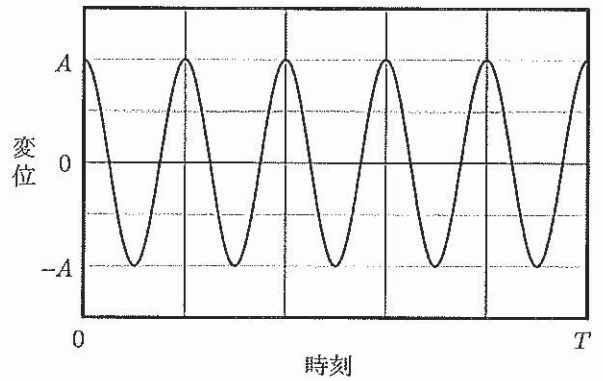


図2

おもり  $P$  をつるした弦に、おんさ  $S$  を鳴らして近づけたところ共鳴し、弦には腹の数が3個の定常波が生じた。このときの弦を伝わる波の速さは エ $\sim$ であり、おんさ  $S$  の振動数は オ $\sim$ である。

次に、おもり  $P$  をおもり  $Q$  に取り替えてつるし、おんさ  $S$  を鳴らして近づけたところ共鳴し、弦には腹の数が1個の定常波が生じた。このときのおもり  $Q$  の質量はおもり  $P$  の質量の カ $\sim$ 倍である。

おもり  $Q$  をつるした状態でこま  $Y$  だけを動かし、2つのこまの間隔を少し短くした後、弦の中央をはじいて腹の数が1個の定常波を生じさせ、同時におんさ  $S$  を鳴らすと、おんさ  $S$  の  $\frac{1}{300}$  の振動数でうなりが生じた。このときの定常波の振動数は キ $\sim$ であり、こま  $Y$  を動かしした距離は ク $\sim$ である。



### 物理 問題 III

真空中に質量  $M$ 、電荷  $Q$  の正の点電荷 1 が静止している。点電荷 1 は十分に重く、以下の考察において点電荷 1 は原点に静止していると近似する。真空中のクーロンの法則の比例定数を  $k_0$ 、真空中の光速を  $c$  とし、静電気力による位置エネルギーや電位の基準は無窮遠にとる。

- 問 1. 点電荷 1 から距離  $r$  だけ離れた位置における、点電荷 1 による電場（電界）の強さを求めよ。
- 問 2. 点電荷 1 から距離  $r$  だけ離れた位置における、点電荷 1 による電位  $V(r)$  を求めよ。
- 問 3. 無窮遠にある質量  $m$ 、電荷  $-q$  の負の点電荷 2 を、点電荷 1 から距離  $r$  だけ離れた位置までゆっくり移動させたときに、静電気力がする仕事を、 $m$ 、 $q$ 、 $V(r)$  の中から必要なものを用いて表せ。

点電荷 1 から距離  $r$  だけ離れた位置において点電荷 2 に速さ  $v$  を与えると、原点を中心とする半径  $r$  の等速円運動を始めた。

- 問 4. 点電荷 2 の向心加速度の大きさは  $r$ 、 $v$  を用いて表せる。これを使って、半径方向の運動方程式を  $m$ 、 $q$ 、 $Q$ 、 $k_0$ 、 $r$ 、 $v$  を用いて表せ。
- 問 5. この運動方程式より、点電荷 2 の運動エネルギーはこの位置での点電荷 1 による電位に比例することが分かる。点電荷 2 の運動エネルギーを、 $m$ 、 $q$ 、 $V(r)$  の中から必要なものを用いて表せ。
- 問 6. 点電荷 2 の力学的エネルギーを、 $m$ 、 $q$ 、 $Q$ 、 $k_0$ 、 $r$  の中から必要なものを用いて表せ。
- 問 7. 点電荷 2 の運動量の大きさ  $p$  を、 $m$ 、 $q$ 、 $Q$ 、 $k_0$ 、 $r$  の中から必要なものを用いて表せ。

量子力学においては、単純な粒子や波動は存在せず、両方の性質をあわせもつ量子のみが存在する。例えば、光にも粒子性があり、振動数に比例するエネルギーをもつ光子の集まりとして記述される。光の振動数を  $\nu$ 、プランク定数を  $h$  とすると、光子 1 個のもつエネルギーは  $h\nu$  となる。

- 問 8. 点電荷 2 も波動性をもつ。点電荷 2 の波長（ド・ブローイ波長） $\lambda$  を、 $m$ 、 $q$ 、 $p$ 、 $h$  の中から必要なものを用いて表せ。
- 問 9. 点電荷 2 の波長  $\lambda$  を、 $m$ 、 $q$ 、 $Q$ 、 $k_0$ 、 $r$ 、 $h$  の中から必要なものを用いて表せ。
- 問 10. 点電荷 2 の波動性を考慮すると、点電荷 2 が点電荷 1 の周りを 1 周して元の位置に戻ってきたときに、位相も元に戻る必要がある。このため、半径  $r$  と波長  $\lambda$  の間には条件が課される。この条件を、自然数  $n$  ( $n=1,2,3,\dots$ )、 $r$ 、 $\lambda$  を用いた等式として表せ。
- 問 11. 問 9 で求めたように、点電荷 2 の波長  $\lambda$  は半径  $r$  の関数として表されるため、問 10 の条件を課すと、点電荷 2 がとり得る円運動の半径が制限される。自然数  $n$  に対し決まる半径  $r_n$  を、( $n=1$  に対する)  $r_1$  と  $n$  を用いて表せ。
- 問 12. 円運動の半径が  $r_n$  のときの点電荷 2 の力学的エネルギー  $E_n$  を、( $n=1$  に対する)  $E_1$  と  $n$  を用いて表せ。
- 問 13. 点電荷 2 が点電荷 1 から十分離れて静止している状態は、十分に大きな  $n$  に対応し、 $E_n$  はほぼ 0 になる。この状態から  $n=1$  の軌道に移ると、点電荷 2 の力学的エネルギーは減少する。このとき、この減少分のエネルギーを持つ光子 1 個が放出されたとして、放出された光子の波長  $\lambda_1$  を、 $E_1$ 、 $c$ 、 $h$  を用いて表せ。
- 問 14. 波長  $\lambda_1$  を、 $M$ 、 $Q$ 、 $m$ 、 $q$ 、 $k_0$ 、 $c$ 、 $h$  の中から必要なものを用いて表せ。
- 問 15. 点電荷 2 が  $n=3$  の軌道から  $n=2$  の軌道に移るときに、点電荷 2 の力学的エネルギーの減少分のエネルギーを持つ光子 1 個が放出された。放出された光子の波長は何 nm か。有効数字 2 桁で求めよ。ただし、 $\lambda_1=91 \text{ nm}$  とする。