

理 科

理科は 物 理 化 学 生 物 のうち 2 科目を選択受験のこと。

物 理 …… 1 頁 化 学 ……17 頁 生 物 ……31 頁

問題 Ⅰ はマークシート方式、Ⅱ は記述式である。

Ⅰ の解答はマークシートに、Ⅱ の解答は解答用紙に記入すること。

{注 意 事 項}

1. 監督者の指示があるまでは、この問題冊子を開かないこと。
2. マークシートは、コンピュータで処理するので、折り曲げたり汚したりしないこと。
3. マークシートに、氏名・受験番号を記入し、科目選択・受験番号をマークする。
マークがない場合や誤って記入した場合の答案は無効となる。

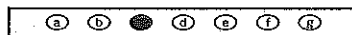
受験番号のマーク例(13015の場合)

受 験 番 号				
1	3	0	1	5
万位	千位	百位	十位	一位
○	○	●	○	○
●	①	①	●	①
②	②	②	②	②
③	●	③	③	③
④	④	④	④	④
⑤	⑤	⑤	⑤	●
⑥	⑥	⑥	⑥	⑥
⑦	⑦	⑦	⑦	⑦
⑧	⑧	⑧	⑧	⑧
⑨	⑨	⑨	⑨	⑨

4. マークシートにマークするときは、HB または B の黒鉛筆を用いること。誤ってマークした場合には、消しゴムで丁寧^{ていねい}に消し、消し^くずを完全に^{ていねい}取り除いたうえで、新たにマークし直すこと。
5. 下記の例に従い、正しくマークすること。

(例えば c と答えたいとき)

正しいマーク例



誤ったマーク例

○	○	○	○	○	○	○	○をする Vをする 完全にマークしない 枠からはみ出す
○	○	○	○	○	○	○	
○	○	○	○	○	○	○	
○	○	○	○	○	○	○	

6. 各科目とも基本的に正解は一つであるが、科目によっては二つ以上解答を求めている場合があるので設問をよく読み解答すること。
7. 解答は所定の位置に記入すること。

物 理

I 以下の問題(第1問~第3問)の答えをマークシートに記せ。

第1問 次の問い(問1~問5)に答えよ。〔解答番号 1 ~ 7 〕

問1 図1のように、水平面に置かれた左右の太さが異なるU字管に水を入れ、断面積 S_A と S_B のなめらかに動くピストンで封じる。断面積 S_A , S_B のピストンの上に質量 M_A , M_B のおもりがある。定滑車と、質量 M のおもりをつけた動滑車を經由して、質量 M_B のおもりと天井を糸でつなげた。二つのピストンの高さが等しい状態で静止しているとき、 M_A はいくらか。正しいものを下の①~⑧のうちから一つ選べ。ただし、ピストン、糸、動滑車の質量は無視できるとし、糸は滑車にかかっている部分を除きすべて鉛直になっているとする。大気圧は無視してよい。

$M_A =$ 1

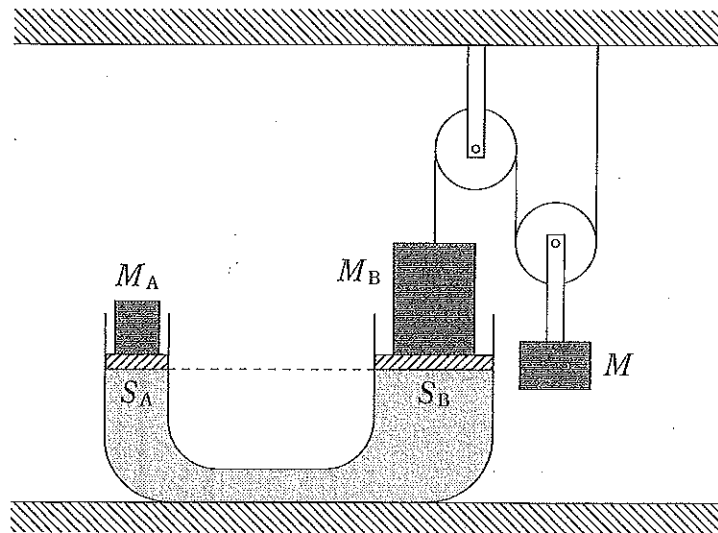


図1

- ① $M_B \frac{S_A}{S_B} - M$ ② $M_B \frac{S_B}{S_A} - M$ ③ $(M_B - \frac{M}{2}) \frac{S_A}{S_B}$
 ④ $(M_B - M) \frac{S_A}{S_B}$ ⑤ $(M_B - 2M) \frac{S_A}{S_B}$ ⑥ $(M_B - \frac{M}{2}) \frac{S_B}{S_A}$
 ⑦ $(M_B - M) \frac{S_B}{S_A}$ ⑧ $(M_B - 2M) \frac{S_B}{S_A}$

問 2 ドップラー効果について、次の問い (a), (b) に答えよ。

(a) 振動数 f の音を出す音源が、音速 V より遅い速さ v で運動している。

図 2 のように、音源が点 S を右向きに通過するときに出した音を、音源の進行方向からはずれた点 O で静止している観測者が聞くとし、音源の進行方向と SO 方向のなす角が θ であるとしよう。音源は S を通過するとき、速度の SO 方向の成分に等しい速さで観測者に近づいているとみなすことができ、これによるドップラー効果が観測される。図 2 の O で観測者が聞く音の振動数はいくらか。正しいものを、下の①～⑧のうちから一つ選べ。 2

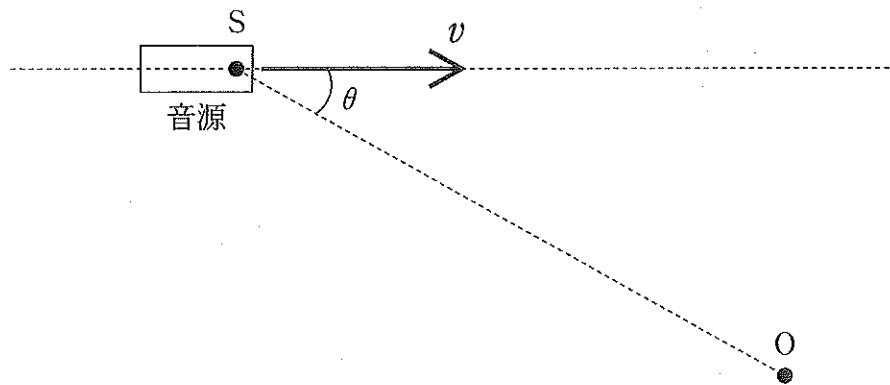


図 2

- ① $\frac{V - v \sin \theta}{V} f$ ② $\frac{V + v \sin \theta}{V} f$ ③ $\frac{V - v \cos \theta}{V} f$
 ④ $\frac{V + v \cos \theta}{V} f$ ⑤ $\frac{V}{V - v \sin \theta} f$ ⑥ $\frac{V}{V + v \sin \theta} f$
 ⑦ $\frac{V}{V - v \cos \theta} f$ ⑧ $\frac{V}{V + v \cos \theta} f$

(b) 電波の発生源が運動しているとき、その速さが光の速さに比べてじゅうぶん小さい場合には、電波のドップラー効果を音波のドップラー効果と同じように考えることができる。ある振動数の電波を発信する人工衛星が、図3のように、地球(半径 R) のまわりを矢印の方向に円軌道(軌道半径 r) をえがいて速さ v で等速円運動しており、軌道面内にある地上の点 A で人工衛星からの電波を受信する。 v は光の速さ c に比べてじゅうぶん小さく、地球の自転は無視して考えるものとする。人工衛星が点 P を通過し A からみて水平線上に現れたときに、 A では P の方向から振動数 f_P の電波を受信し、人工衛星が点 Q を通過して水平線にかくれるときに、 A では Q の方向から振動数 f_Q の電波を受信したとする。 f_P, f_Q は前問(a)の音波の場合と同じように考えてよく、これから人工衛星の速さ v を f_P, f_Q で表すことができる。この結果と、 v が人工衛星の軌道半径 r と地球の質量 M 、万有引力定数 G で表せることを用いると、 r は f_P, f_Q, G, M, R, c を用いて、

$$r = \left(\frac{GMR^2}{c^2} \right)^{\frac{1}{3}} \left(\frac{f_P + f_Q}{f_P - f_Q} \right)^x$$

となる。このときの x の値はいくらか。正しいものを、下の①～⑧のうちから一つ選べ。

$x =$

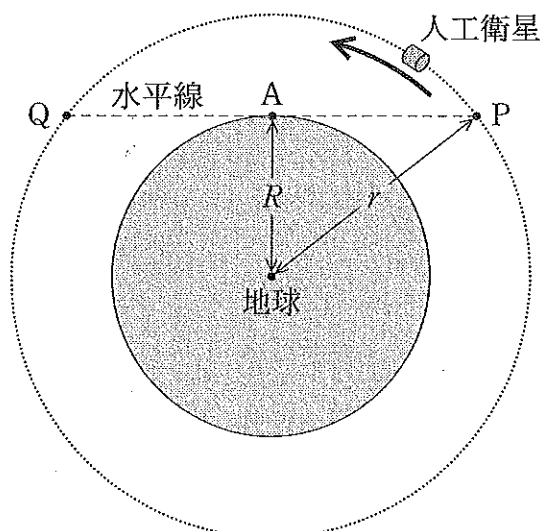


図3

- ① $-\frac{2}{3}$ ② $-\frac{1}{2}$ ③ $-\frac{1}{3}$ ④ $-\frac{1}{6}$
 ⑤ $\frac{1}{6}$ ⑥ $\frac{1}{3}$ ⑦ $\frac{1}{2}$ ⑧ $\frac{2}{3}$

問 3 図4のように、屈折率 n の物質でできた半径 r の球形のレンズを空気中に置いて、レンズから離れた点 P の点光源から光を照射したところ、光軸の近くを通る光がレンズ内の一点 S に集まった。点 C は球形のレンズの中心であり、 P 、 C を通る直線はレンズの光軸に一致する。光軸に沿って進む光は直進して S に到達するが、光軸から少しはずれた光はレンズ表面で屈折して S に集まる。屈折する光が通るレンズ表面の点を Q として、入射角と屈折角を θ_1 、 θ_2 とする。

点 Q から光軸に下ろした垂線と光軸との交点を O として、各辺の長さを $PO = a$ 、 $SO = b$ 、 $QO = h$ とする。角度を $\angle QPO = \alpha$ 、 $\angle QSO = \beta$ 、 $\angle QCO = \phi$ とし、 α 、 β 、 ϕ はじゅうぶん小さいとする。このとき、 h は r に比べてじゅうぶん小さいので、 O はレンズ表面に近い。空気の屈折率を 1 として、下の問い ((a), (b)) に答えよ。

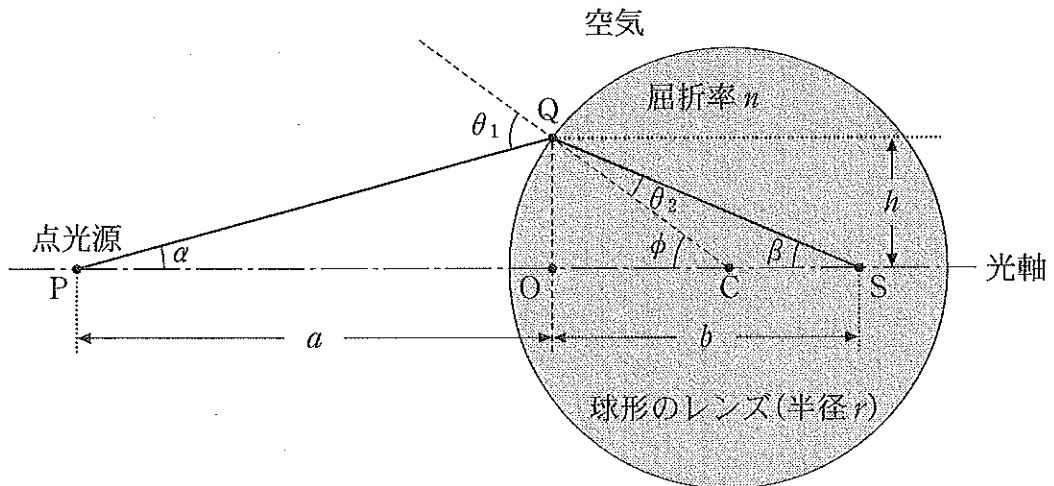


図 4

(a) 点 Q を通った光の入射角 θ_1 と屈折角 θ_2 は α , β , ϕ を用いて表すことができ、 θ_1 と θ_2 の関係は屈折の法則で決まる。図 4 から、 a , b , r の間に成立する関係式はどのように表されるか。正しいものを、次の①～⑨のうちから一つ選べ。ただし、小さい角度 θ に対して、 $\cos \theta \doteq 1$, $\sin \theta \doteq \tan \theta$ の近似が成立するとしてよい。また、三角関数の公式 $\sin(x \pm y) = \sin x \cos y \pm \cos x \sin y$ を用いてよい。 4

① $\frac{1}{a} + \frac{1}{b} = \frac{1}{r}$

② $\frac{1}{a} + \frac{1}{b} = \frac{n}{r}$

③ $\frac{1}{a} + \frac{1}{b} = \frac{n-1}{r}$

④ $\frac{n}{a} + \frac{1}{b} = \frac{1}{r}$

⑤ $\frac{n}{a} + \frac{1}{b} = \frac{n}{r}$

⑥ $\frac{n}{a} + \frac{1}{b} = \frac{n-1}{r}$

⑦ $\frac{1}{a} + \frac{n}{b} = \frac{1}{r}$

⑧ $\frac{1}{a} + \frac{n}{b} = \frac{n}{r}$

⑨ $\frac{1}{a} + \frac{n}{b} = \frac{n-1}{r}$

(b) 図 4 で点 P がレンズからじゅうぶん離れると入射光は光軸に平行な光線とみなせるので、その場合レンズ内の S が焦点となる。点 O はレンズ表面に近いので、 b をレンズ表面から焦点までの距離とみなすことができる。光軸に平行な入射光に対する b として正しいものを、次の①～⑧のうちから一つ選べ。

$b =$ 5

① r

② nr

③ $(n-1)r$

④ $n(n-1)r$

⑤ $\frac{r}{n-1}$

⑥ $\frac{r}{n}$

⑦ $\frac{nr}{n-1}$

⑧ $\frac{(n-1)r}{n}$

問 4 鉛直上向きの一様な磁束密度 B の磁界の中に、水平に固定された回転軸のまわりをなめらかに回転するようにつくられたコイルがある。このコイルは辺の長さ L と R の長方形で、長さ L の辺の一つには質量 M の絶縁体のおもりが巻き付けられている。図 5 のように、コイルが回転することなく静止しており、コイル面と水平面のなす角が 60° であるとき、矢印の向きにコイルを流れる電流の大きさはいくらか。重力加速度の大きさを g として、正しいものを下の①～⑫のうちから一つ選べ。ただし、コイルの質量は無視できるとする。

6

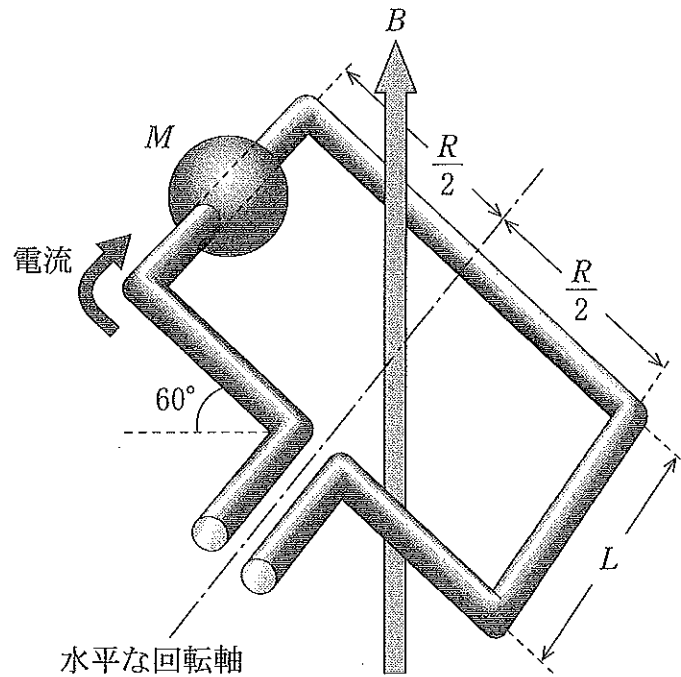


図 5

- | | | | |
|-----------------------------|----------------------|-------------------------------|------------------------------|
| ① $\frac{Mg}{\sqrt{3} BR}$ | ② $\frac{Mg}{2 BR}$ | ③ $\frac{\sqrt{3} Mg}{2 BR}$ | ④ $\frac{Mg}{2\sqrt{3} BR}$ |
| ⑤ $\frac{Mg}{\sqrt{3} BL}$ | ⑥ $\frac{Mg}{2 BL}$ | ⑦ $\frac{\sqrt{3} Mg}{2 BL}$ | ⑧ $\frac{Mg}{2\sqrt{3} BL}$ |
| ⑨ $\frac{Mg}{\sqrt{3} BLR}$ | ⑩ $\frac{Mg}{2 BLR}$ | ⑪ $\frac{\sqrt{3} Mg}{2 BLR}$ | ⑫ $\frac{Mg}{2\sqrt{3} BLR}$ |

問 5 金属に光を照射して電子が金属から飛び出す現象を考えよう。飛び出した電子を光電子といい、電子が金属から飛び出すために必要なエネルギーの最小値を仕事関数という。照射する光の振動数と光電子の運動エネルギーの最大値の関係は図6のようになる。図の横軸において $\nu_0 = 5.6 \times 10^{14}$ Hz であるとき、仕事関数は何 eV か。プランク定数を $h = 6.6 \times 10^{-34}$ J·s、電気素量を $e = 1.6 \times 10^{-19}$ C として、最も近い値を、下の①~⑨のうちから一つ選べ。 eV

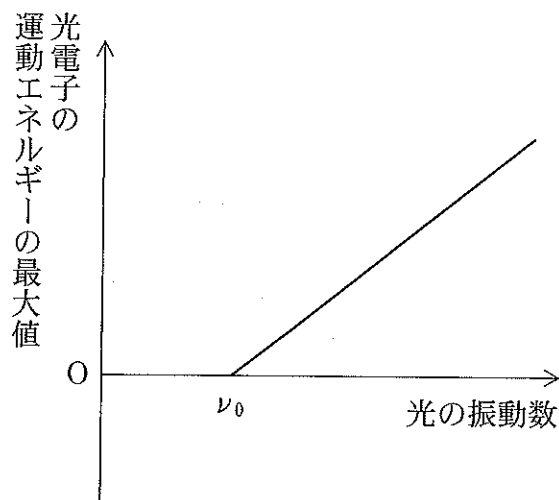


図 6

- | | | |
|------------------------|------------------------|------------------------|
| ① 2.3×10^{-1} | ② 4.3×10^{-1} | ③ 7.3×10^{-1} |
| ④ 2.3 | ⑤ 4.3 | ⑥ 7.3 |
| ⑦ 2.3×10 | ⑧ 4.3×10 | ⑨ 7.3×10 |

第2問 変圧器は相互誘導を利用して交流の電圧を変える装置である。次の問い

(問1, 問2)に答えよ。〔解答番号 ~ 〕

問1 図1のように巻数 n_1 の1次コイルと巻数 n_2 の2次コイルを鉄心に巻き付けた変圧器がある。これらのコイルに電流が流れると、鉄心内に磁束 Φ が生じる。この磁束は鉄心の外にもれないとする。1次コイルに交流電流を流すと電流が時間的に変化するので、磁束が変化し1次コイルと2次コイルに誘導起電力が生じる。時間 Δt の間に磁束が $\Delta\Phi$ だけ変化するとき、1次コイルと2次コイルの誘導起電力の大きさ v_1, v_2 は、

$$v_1 = \text{ } \times \left| \frac{\Delta\Phi}{\Delta t} \right|$$

$$v_2 = \text{ } \times \left| \frac{\Delta\Phi}{\Delta t} \right|$$

である。 ・ に入るものとして正しいものを、下の①～⑨のうちから一つずつ選べ。ただし、同じものを繰り返し選んでもよい。

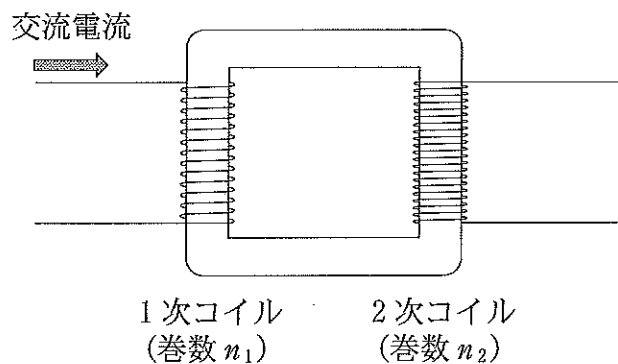


図1

- ① $\frac{1}{n_1}$ ② $\frac{1}{n_2}$ ③ $\frac{n_1}{n_2}$ ④ $\frac{n_2}{n_1}$ ⑤ n_1
 ⑥ n_2 ⑦ n_1^2 ⑧ n_2^2 ⑨ $n_1 n_2$

問 2 図 2 のように、図 1 の変圧器の 1 次コイル側に電圧の実効値 V_0 、内部抵抗 R_0 の交流電源を接続し、2 次コイル側に抵抗値 R の抵抗を接続する場合を考える。1 次コイルと 2 次コイルの両端にかかる交流電圧の実効値をそれぞれ V_1 、 V_2 とし、流れる交流電流の実効値をそれぞれ I_1 、 I_2 とする。1 次コイル側と 2 次コイル側の電力は等しく、 $I_1 V_1 = I_2 V_2$ という関係が成り立つとする。2 次コイルの巻数は 1 次コイルの巻数の N 倍 ($n_2 = N n_1$) であるとして、下の問い ((a)~(e)) に答えよ。

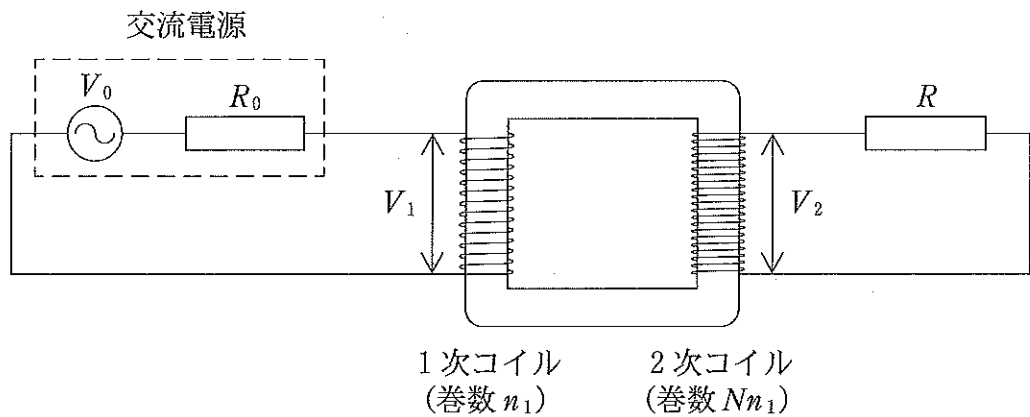


図 2

(a) I_1 は I_2 の何倍か。正しいものを、次の①~⑦のうちから一つ選べ。

倍

- ① $\frac{1}{N^2}$ ② $\frac{1}{N}$ ③ $\frac{1}{\sqrt{N}}$ ④ 1
 ⑤ \sqrt{N} ⑥ N ⑦ N^2

(b) 図2の回路における V_1 はどのように表されるか。正しいものを、次の

①～⑦のうちから一つ選べ。

$$V_1 = \boxed{4}$$

- ① V_0 ② $R_0 I_1$ ③ $(R + R_0) I_1$
 ④ $V_0 - R I_1$ ⑤ $V_0 - R_0 I_1$ ⑥ $V_0 + (R + R_0) I_1$
 ⑦ $V_0 - (R + R_0) I_1$

(c) 図2の回路における I_2 は、

$$I_2 = \frac{V_0}{\boxed{5}}$$

のように表すことができる。 $\boxed{5}$ に入るものとして正しいものを、次の①～⑧のうちから一つ選べ。

- ① $\frac{R}{N}$ ② NR ③ $\frac{R + R_0}{N}$
 ④ $N(R + R_0)$ ⑤ $\sqrt{N}R + \frac{R_0}{\sqrt{N}}$ ⑥ $\frac{R}{\sqrt{N}} + \sqrt{N}R_0$
 ⑦ $NR + \frac{R_0}{N}$ ⑧ $\frac{R}{N} + NR_0$

(d) 抵抗値 R の抵抗で消費される電力を P とする。前問(c)の結果から、 P が最大となる N を求めよ。正しいものを、次の①～⑥のうちから一つ選べ。

$$N = \boxed{6}$$

- ① $\sqrt{\frac{R}{R_0}}$ ② $\sqrt{\frac{R_0}{R}}$ ③ $\frac{R}{R_0}$
 ④ $\frac{R_0}{R}$ ⑤ $\left(\frac{R}{R_0}\right)^2$ ⑥ $\left(\frac{R_0}{R}\right)^2$

(e) 内部抵抗 R_0 で消費される電力を P_0 とする。電力 P が最大となる場合、 P_0 と P はどのように表されるか。正しいものを、次の①～⑨のうちから一つずつ選べ。ただし、同じものを繰り返し選んでもよい。

$$P_0 = \boxed{7}$$

$$P = \boxed{8}$$

- ① $\frac{V_0^2}{R_0}$ ② $\frac{V_0^2}{2R_0}$ ③ $\frac{V_0^2}{4R_0}$ ④ $\frac{V_0^2}{R}$ ⑤ $\frac{V_0^2}{2R}$
⑥ $\frac{V_0^2}{4R}$ ⑦ $\frac{V_0^2}{\sqrt{RR_0}}$ ⑧ $\frac{V_0^2}{2\sqrt{RR_0}}$ ⑨ $\frac{V_0^2}{4\sqrt{RR_0}}$

第3問 なめらかに動くピストンを備えた円筒容器に理想気体 1 mol を閉じこめたところ、容器内の気体の圧力、体積がそれぞれ p 、 V であった。このときの容器内の気体を状態 1 としよう。気体定数を R とし、絶対温度が T のときの容器内の気体の内部エネルギーは、 α を定数として αRT で与えられるものとする。容器とピストンを通しての熱の出入りはなしとして、次の問い(問 1, 問 2)に答えよ。〔解答番号 ~ 〕

問 1 容器内の気体をヒーターで温めて熱量 Q を与え、状態 1 から気体を変化させる 2 通りの過程について、次の問い((a), (b))に答えよ。

(a) 状態 1 でピストンを固定してから容器内の気体に熱量 Q を与えた場合、容器内の気体の圧力の増加はいくらか。正しいものを、下の解答群 ①~⑬のうちから一つ選べ。

(b) 次に、ピストンは自由に動けるようにしておく。また、容器内の気体が状態 1 のとき、容器外の大気圧は容器内の圧力と等しく p であったとしよう。この状態から容器内の気体に熱量 Q を与えた場合、容器内の気体の体積の増加はいくらか。正しいものを、下の解答群 ①~⑬のうちから一つ選べ。

・ の解答群

- | | | |
|----------------------------|----------------------------|----------------------------|
| ① $\frac{Q}{(\alpha+1)p}$ | ② $\frac{Q}{\alpha p}$ | ③ $\frac{Q}{(\alpha-1)p}$ |
| ④ $\frac{Q}{(\alpha+1)V}$ | ⑤ $\frac{Q}{\alpha V}$ | ⑥ $\frac{Q}{(\alpha-1)V}$ |
| ⑦ $\frac{Q}{(\alpha+1)R}$ | ⑧ $\frac{Q}{\alpha R}$ | ⑨ $\frac{Q}{(\alpha-1)R}$ |
| ⑩ $\alpha V - \frac{Q}{p}$ | ⑪ $\alpha V + \frac{Q}{p}$ | ⑫ $\alpha p - \frac{Q}{V}$ |
| ⑬ $\alpha p + \frac{Q}{V}$ | | |

問 2 状態 1 から気体を膨張させ容器内の気体の体積を V' ($V' > V$) にする過程として、ヒーターを切りピストンを引いて状態 1 から $V \rightarrow V'$ と膨張させる場合(過程 A)と、ヒーターをつけピストンを操作して状態 1 から容器内の温度を一定に保ちながら $V \rightarrow V'$ と膨張させる場合(過程 B)とを考えよう。過程 A と過程 B について、次の問い ((a)~(d)) に答えよ。

(a) 過程 A で容器内の気体が外部に W_A の仕事をしたとき、この膨張後の容器内の気体の絶対温度はいくらか。正しいものを、次の①~⑧のうちから一つ選べ。

- | | | |
|--------------------------------------|--------------------------------------|--------------------------------------|
| ① $\frac{\alpha pV - W_A}{\alpha R}$ | ② $\frac{\alpha pV + W_A}{\alpha R}$ | ③ $\frac{pV - \alpha W_A}{\alpha R}$ |
| ④ $\frac{pV + \alpha W_A}{\alpha R}$ | ⑤ $\frac{\alpha pV - W_A}{R}$ | ⑥ $\frac{\alpha pV + W_A}{R}$ |
| ⑦ $\frac{pV - \alpha W_A}{R}$ | ⑧ $\frac{pV + \alpha W_A}{R}$ | |

(b) 過程 A と過程 B の膨張後の容器内の気体の圧力がそれぞれ p'_A , p'_B であったとすると、これらの差 $p'_B - p'_A$ は、問 2(a)の W_A を用いてどのように表されるか。正しいものを、次の①~⑧のうちから一つ選べ。

$p'_B - p'_A =$

- | | |
|---------------------------------------|--|
| ① $\frac{W_A}{V'}$ | ② $\frac{(\alpha - 1)W_A}{V'}$ |
| ③ $\frac{W_A}{\alpha V'}$ | ④ $\frac{pV + W_A}{V'}$ |
| ⑤ $\frac{(\alpha - 1)pV + W_A}{V'}$ | ⑥ $\frac{(\alpha - 1)(pV + W_A)}{V'}$ |
| ⑦ $\frac{pV + \alpha W_A}{\alpha V'}$ | ⑧ $\frac{(\alpha - 1)pV + W_A}{\alpha V'}$ |

(c) 過程 B で容器内の気体が外部にした仕事と吸収した熱量がそれぞれ W_B , Q_B であったとする。問 2(b)の結果を用いると, W_B , Q_B , 過程 A で容器内の気体が外部にした仕事 W_A の間の関係はどのように表されるか。正しいものを, 次の①~⑧のうちから一つ選べ。 5

- ① $W_B > Q_B > W_A$ ② $Q_B > W_B > W_A$ ③ $W_A > W_B > Q_B$
 ④ $W_A > Q_B > W_B$ ⑤ $W_A = W_B > Q_B$ ⑥ $W_A > W_B = Q_B$
 ⑦ $Q_B = W_B > W_A$ ⑧ $Q_B > W_B = W_A$

(d) 膨張による体積の増加 $\Delta V = V' - V$ が V に比べてじゅうぶん小さい場合には, 問 2(a)の W_A を p と ΔV を用いて近似式で表すことができる。このとき, 過程 A における圧力の変化率 $\frac{p'_A - p}{p}$ を計算し, $\left(\frac{\Delta V}{V}\right)^2$ は無視できるとすると,

$$\frac{p'_A - p}{p} \doteq \boxed{6} \times \frac{\Delta V}{V}$$

となる。 6 を埋めるのに最も適当なものを, 次の①~⑨のうちから一つ選べ。ただし, x が 1 に比べてじゅうぶん小さいとき, $\frac{1}{1+x} \doteq 1-x$ と近似してよい。

- ① $-\frac{1}{2}$ ② -1 ③ $-a-1$
 ④ $-a$ ⑤ $-a+1$ ⑥ $-\frac{a}{a-1}$
 ⑦ $-\frac{a-1}{a}$ ⑧ $-\frac{a}{a+1}$ ⑨ $-\frac{a+1}{a}$

Ⅱ 次の問いに答えよ。解答用紙の所定の欄には、結果だけでなく考え方と途中の式も記せ。

図1のように、なめらかな水平面に、斜面をもつ台を置いて小球を鉛直下方に落下させる。小球は台に速さ v_0 で弾性衝突し、静止していた台は水平面に沿って右方向に速さ u で運動を始めた。小球が台に当たった斜面上の点を P とすると、点 P は台の左端から水平方向に距離 ℓ だけ離れていた。台の質量を M 、小球の質量を m 、斜面と水平面のなす角を θ 、重力加速度の大きさを g とする。水平面、台、小球に摩擦ははたらかない。水平右向きを x 軸の正の方向、鉛直上方を y 軸の正の方向として、下の問い(問1～問5)に答えよ。

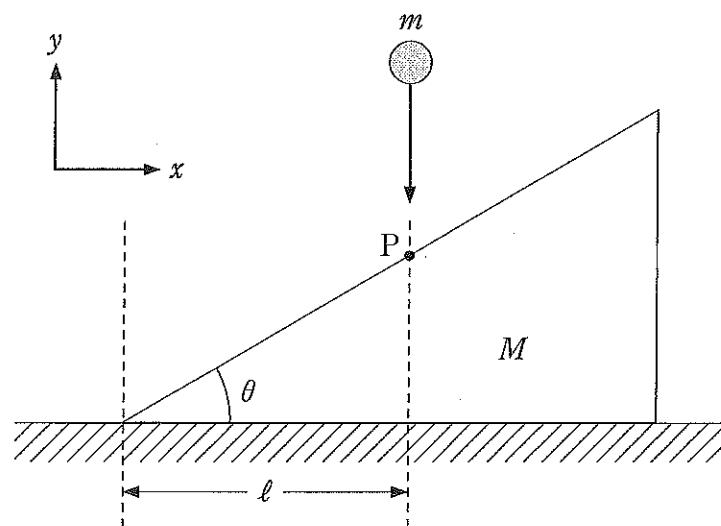


図1

問1 小球と台はこの弾性衝突で、短い時間 Δt の間、点 P で接触して斜面に垂直で大きさが一定の力をおよぼし合うとする。台が小球から受けるこの一定の力の大きさを F とする。台は F による力積の x 成分を受けて速さ u を得る。 $F\Delta t$ を M 、 u 、 θ を用いて表せ。

- 問 2 小球と台が接触している Δt の間、台が水平面から受ける垂直抗力の大きさ N はどのように表されるか。ただし、答えは F と M , θ , g を用いて表せ。
- 問 3 小球が速さ v_0 で点 P に当たってから小球と台が接触している Δt の間、小球は台からの力積を受ける。この結果、衝突後の小球の速度の x 成分が v_x , y 成分が v_y となったとする。 v_x と v_y を M , m , u , v_0 , θ を用いて表せ。ただし、 Δt がじゅうぶん小さいので、 Δt の間の重力加速度による小球の速度変化は無視できるとしてよい。
- 問 4 問 3 の結果と小球と台の衝突が弾性衝突であることから、 u を M , m , v_0 , θ を用いて表せ。
- 問 5 $\theta = 45^\circ$ で、 $M = 2m$ の場合を考える。小球が点 P に当たった後に、台と 2 回目の衝突をせずに水平面に落ちるための v_0 の条件を g , l を用いて表せ。