

平成 25 (2013) 年度

慶應義塾大学入学試験問題

医 学 部

理 科

注意事項

1. 受験番号と氏名は解答用紙の所定の記入欄にそれぞれ記入してください。
2. 受験番号は所定欄の枠の中に 1 字 1 字記入してください。
3. 解答は、必ず解答用紙の所定の欄に記入してください。
4. この問題冊子の余白を計算および下書きに用いてください。
5. この問題冊子の総ページ数は32ページです。試験開始の合図とともにすべてのページが揃っているかどうか確認してください。ページの脱落や重複があったら直ちに監督者に申し出てください。
6. この問題冊子は、試験終了後に持ち帰ってください。

— 下書き計算用 —

— 下書き計算用 —

物 理

解答は解答用紙の所定の欄に記入すること。

I クレーン車 (図1 (a)) の安定性について、図1 (b) のように模式化して考える。質量 M のクレーン車本体を、水平に置いた1辺の長さ $2L$ の一様な正方形の板で表す。1辺の中央に長さ x の棒 (アーム) をちょうつがいで固定し、本体中央で垂直に伸縮する1本の棒 (ジャッキ) で支える。アーム、本体、ジャッキの厚みは無視でき、アームとジャッキの質量も無視できる。

クレーンに質量 m 、半径 a の球をつるした。ジャッキの高さを h 、アームの先端から球の中心までの距離を z とし、重力加速度を g とする。

問1 モーターを起動して、図2に示す速度で球を上方に引き上げるとき、アームの先端が下向きに受ける力が最大になるのはどこか。図中の番号で答えよ。

問2 この球を一定速度 v で引き上げるときのモーターの消費電力を求めよ。モーターの仕事効率を100%とする。

問3 アームの長さを x に保ったままジャッキをある高さ h までゆっくり下げたとき、クレーンは倒れ始めた。このときの h を、 M 、 m 、 L 、 x 、 z 、 g から必要な記号を使って表せ。ただし、球をつるしたロープは鉛直下向きを維持するものとする。

アームから球の向きに水平な風が吹き始めた (図3)。

風速 v [m/s] の空気の流れの中で、半径 a [m] の球が受ける力は $F_1 = k_1 a^2 v^2$ と表される。いっぽう、長さ x [m]、幅 b [m] のアームは、水平な力 $F_2 = k_2 b x v^2 \sin \theta$ を全体で一様に受ける。アームと本体とのなす角を θ とし、 $k_1 = 1.0 \text{ kg} \cdot \text{m}^{-3}$ 、 $k_2 = 1.5 \text{ kg} \cdot \text{m}^{-3}$ とする。

問4 風がゆっくりと強くなってロープが鉛直方向となす角 ϕ も徐々に大きくなり、クレーンが倒れ始めた。アームと球のみが風速 v の風を受けるものとして、このときの v [m/s] の値を有効数字2桁で求めよ。

$a = 2.0 \text{ m}$ 、 $m = 1.0 \times 10^4 \text{ kg}$ 、 $M = 4.0 \times 10^4 \text{ kg}$ 、 $b = 0.60 \text{ m}$ 、 $x = 30.0 \text{ m}$ 、 $L = 4.5 \text{ m}$ 、 $h = 6.0 \text{ m}$ 、 $z = 15 \text{ m}$ 、 $g = 10.0 \text{ m/s}^2$ とする

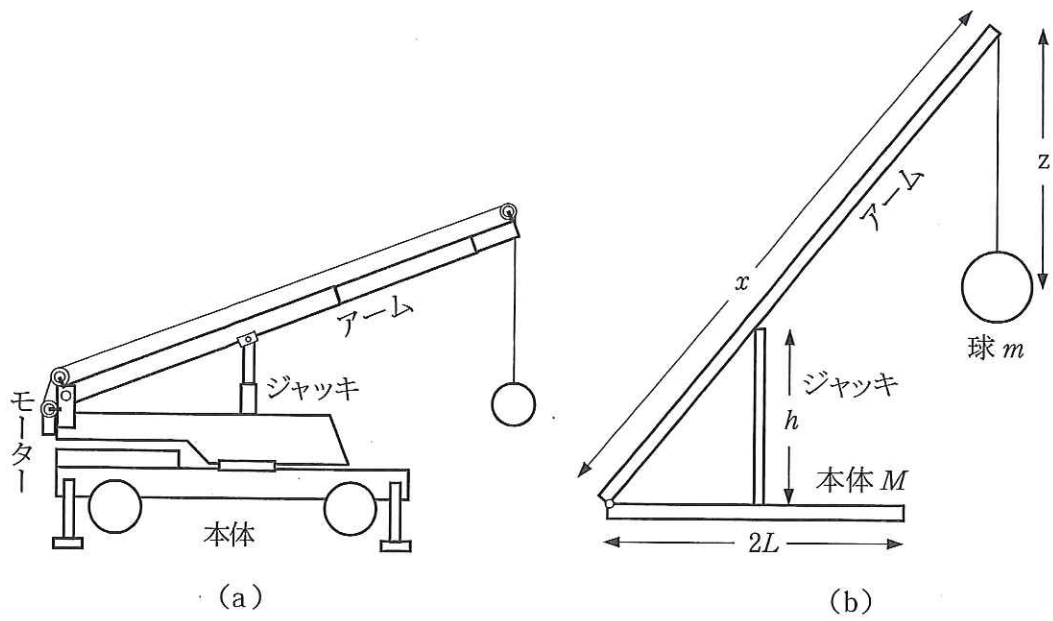


図1

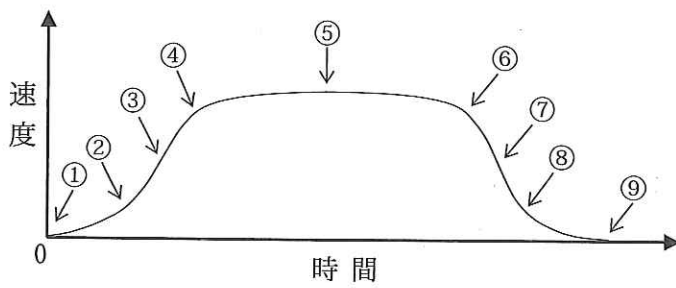


図2

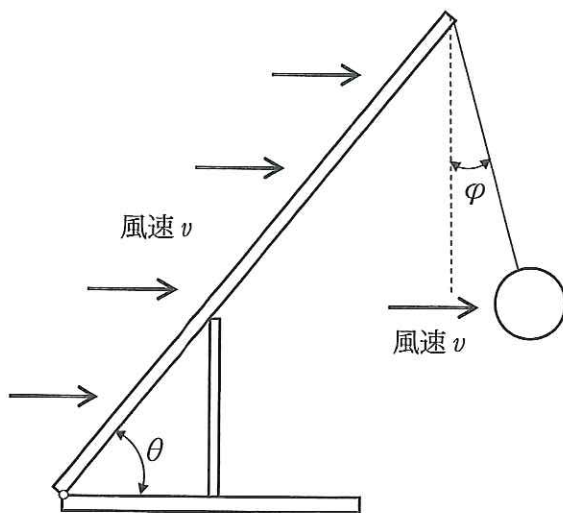


図3

II

問1 以下の文中で、とについては選択肢から、については図1の(b)～(e)から選びそれぞれ記号で答えよ。, , については適当な語句を入れよ。

との選択肢：(a) 4Be (b) 5B (c) 6C (d) 14Si (e) 15P (f) 16S

真性半導体のシリコンに不純物として元素を微量混ぜるとをキャリアとするn型半導体、元素を微量混ぜるとをキャリアとするp型半導体をそれぞれ作ることができる。これらを使用するとダイオードを作ることができ、一方向にしか電流を流さない作用を得る。図1(a)のダイオードの記号に対応する半導体の接合の組み合わせとして、正しいのは、図1の(b)～(e)のうち、である。

問2 図2に示す回路を組んだとき、BD間の抵抗 R を R_1, R_2, R_3 を使って表せ。ただし、使用するダイオードは順方向に電圧がかかっている際には抵抗ゼロであるが、逆方向の場合には電流が全く流れないものとする。

問3 図3に示す回路のBとDの間に図4(a)のような波形の電圧を入力したところ、A～Dのうちある2つの端子間の電圧波形は、図4(b), 図4(c)のようになった。どの2つの端子を選んだ場合、それぞれの出力波形を得られるか、(a)～(l)の記号ですべて答えよ。答えは1つとは限らない。「AとB」と記述しているものは、Aが+側、Bが-側とする。

(a) AとB (b) AとC (c) AとD (d) BとC (e) BとD (f) CとD
 (g) BとA (h) CとA (i) DとA (j) CとB (k) DとB (l) DとC

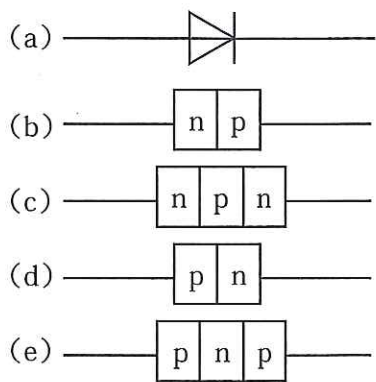


图1

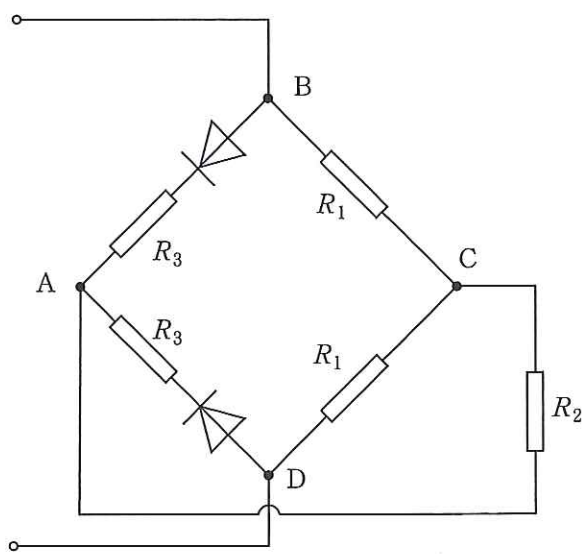


图2

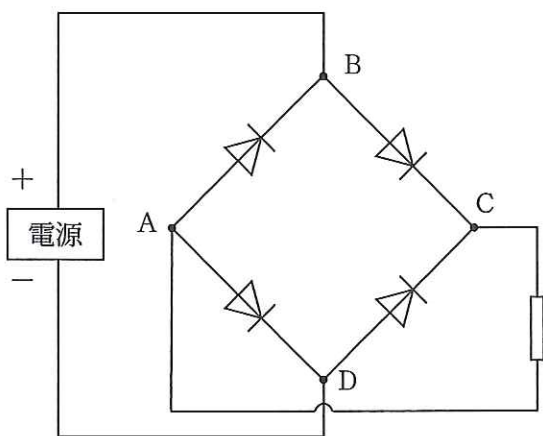


图3

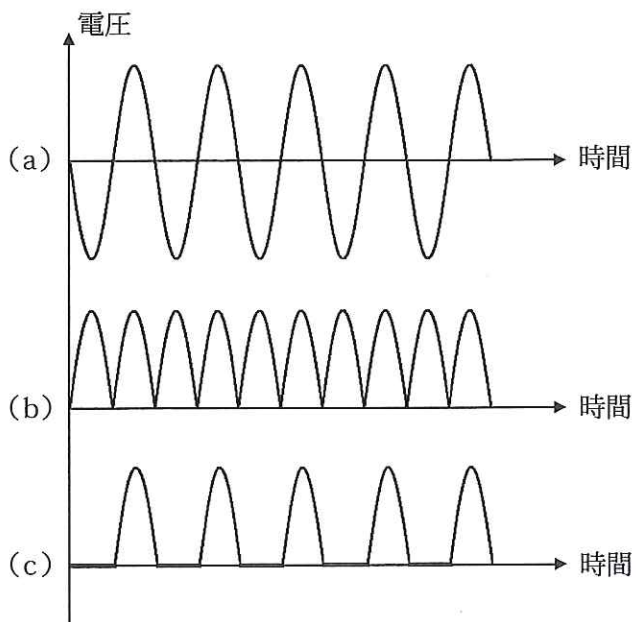


图4

Ⅲ 以下の文章の空欄に入れるべき数式や語句を指示に従って解答し、後の問に答えよ。

n モルの単原子分子理想気体が絶対温度 T 、圧力 P 、体積 V の状態にある。気体定数を R とすると、状態方程式は ① 数式 と表され、内部エネルギー U は ② 数式 で与えられる。熱力学の ③ 語句 法則から、この気体の定圧モル比熱 C_p は ④ 数式 であることが導かれる。

鉛直に向けたシリンダー内に 1 モルの単原子分子理想気体を閉じ込めた (図 1)。断熱材で作られたピストンとシリンダーの間に摩擦はなく、ピストンは気体を密封したままシリンダー内を上下に滑らかに動くことができる。シリンダー内には加熱板と冷却板が取り付けられており、内部の気体を一様にゆっくり加熱、冷却できる。加熱板と冷却板の熱容量は無視でき、加熱、冷却のとき以外は熱の出入りは遮断されている。ピストンの断面積は S で、ピストンの質量は無視できる。

最初、シリンダー内の気体の圧力は外部の大気圧 P_0 に等しく、ピストンは下のストッパーの位置にあり、内部に閉じ込められた気体の体積は V_0 であった。ピストンの上に質量 M のおもりを乗せ、加熱板が Q_1 の熱量を発生したところで気体の温度が T_1 となり、ピストンがゆっくり上昇を始めた (図 1 (a))。この瞬間を状態 A とよぶ。状態 A におけるシリンダー内の気体の圧力を $P_1 = P_0 + \Delta P$ とする。

問 1 ΔP を求めよ。

以下の問については、解答群から答えを選び番号で答えよ。

問 2 温度 T_1 、および熱量 Q_1 を求めよ。

状態 A の後、加熱を再開したところ、ピストンがゆっくり上昇し、上のストッパーで停止した。この瞬間に加熱を止めた。このとき追加した熱量は Q_2 であり、気体の体積は $2^{\frac{3}{5}}V_0$ であった (状態 B とよぶ)。

問 3 状態 B の気体の温度 T_2 と熱量 Q_2 を求めよ。

状態 B の後、おもり M をはずしてゆっくり冷却を始めた (図 1 (b))。シリンダー内の気体から熱量 Q_3 を奪ったところでピストンが下がり始めたので、この瞬間に冷却を停止した (状態 C とよぶ)。

問 4 状態 C の気体の温度 T_3 、および熱量 Q_3 を求めよ。

次に、状態 C で下向きの外力 F を加え、ピストンを下のストッパーの位置までゆっくり押し込んだ (図 1 (c)、状態 D とよぶ)。

問 5 状態 D の気体の温度 T_4 を求めよ。ただし、状態 C から状態 D への変化に際しては、理想気体の状態方程式とともに、「 $PV^{\frac{5}{3}} = \text{一定}$ 」の関係が成り立つ。

解答群

- ① $\frac{3}{5} \frac{P_0 V_0}{R}$ ② $\frac{P_0 V_0}{R}$ ③ $\frac{2^{\frac{3}{5}} P_0 V_0}{R}$ ④ $\frac{2 P_0 V_0}{R}$ ⑤ $\frac{2^{\frac{5}{3}} P_0 V_0}{R}$
- ⑥ $\frac{3}{5} \frac{(P_0 + \Delta P) V_0}{R}$ ⑦ $\frac{(P_0 + \Delta P) V_0}{R}$ ⑧ $\frac{2^{\frac{3}{5}} (P_0 + \Delta P) V_0}{R}$ ⑨ $\frac{2(P_0 + \Delta P) V_0}{R}$ ⑩ $\frac{2^{\frac{5}{3}} (P_0 + \Delta P) V_0}{R}$
- ⑪ $\frac{3}{5} \frac{(P_0 - \Delta P) V_0}{R}$ ⑫ $\frac{(P_0 - \Delta P) V_0}{R}$ ⑬ $\frac{2^{\frac{3}{5}} (P_0 - \Delta P) V_0}{R}$ ⑭ $\frac{2(P_0 - \Delta P) V_0}{R}$ ⑮ $\frac{2^{\frac{5}{3}} (P_0 - \Delta P) V_0}{R}$
- ⑯ $\Delta P \cdot V_0$ ⑰ $\frac{3}{2} \Delta P \cdot V_0$ ⑱ $\frac{5}{2} \Delta P \cdot V_0$ ⑲ $2^{\frac{3}{5}} \Delta P \cdot V_0$ ⑳ $\frac{3}{2} 2^{\frac{3}{5}} \Delta P \cdot V_0$ ㉑ $\frac{5}{2} 2^{\frac{3}{5}} \Delta P \cdot V_0$
- ㉒ $(2^{\frac{3}{5}} - 1) (P_0 + \Delta P) V_0$ ㉓ $\frac{3}{2} (2^{\frac{3}{5}} - 1) (P_0 + \Delta P) V_0$ ㉔ $\frac{5}{2} (2^{\frac{3}{5}} - 1) (P_0 + \Delta P) V_0$
- ㉕ $(2^{\frac{3}{5}} + 1) (P_0 - \Delta P) V_0$ ㉖ $\frac{3}{2} (2^{\frac{3}{5}} + 1) (P_0 - \Delta P) V_0$ ㉗ $\frac{5}{2} (2^{\frac{3}{5}} + 1) (P_0 - \Delta P) V_0$
- ㉘ $(2^{\frac{3}{5}} - 1) (P_0 - \Delta P) V_0$ ㉙ $\frac{3}{2} (2^{\frac{3}{5}} - 1) (P_0 - \Delta P) V_0$ ㉚ $\frac{5}{2} (2^{\frac{3}{5}} - 1) (P_0 - \Delta P) V_0$

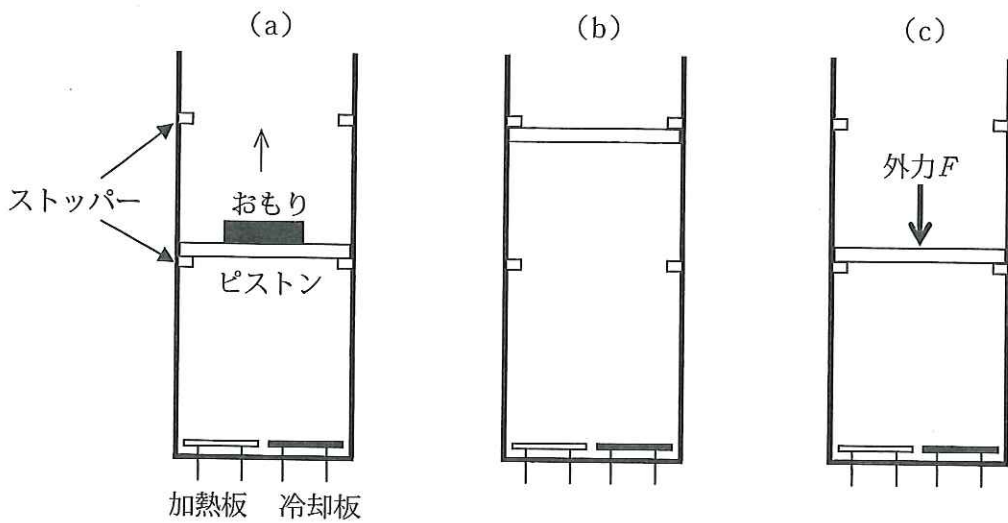


図1

IV 原子と光に関する以下の問に答えよ。物理量を求める場合、以下の値を用い、有効数字1桁で答えよ。プランク定数 6.6×10^{-34} J \cdot s, 光速 3.0×10^8 m/s, ボルツマン定数 1.4×10^{-23} J/K, ルビジウム原子の質量 1.4×10^{-25} kg, 電子の質量 9.1×10^{-31} kg, 電気素量 1.6×10^{-19} C, クーロンの法則の定数 9.0×10^9 Nm²/C², リュードベリ定数 1.1×10^7 /m。

問1 (a) 密封容器中にルビジウム原子を封入し温度を300 Kとした。ルビジウム原子の平均の速度(二乗平均速度) [m/s] を求めよ。

(b) 密封容器に穴を開け、ルビジウム原子を穴から真空中に吹き出させ、レーザー光を原子の進行方向と反対側から当てると、光子の吸収により原子の速度は減速する。原子の運動速度と逆向きに伝搬する波長780 nmの光子を1個吸収することによるルビジウム原子の速度変化 Δv を求めよ。

(c) レーザー光によるルビジウム原子の減速により、最終的に原子の平均の速さは(b)で求めた Δv と同じになった。このときのルビジウム原子気体の温度を求めよ。

(d) ルビジウム原子が(b)で求めた Δv と同じ速度で運動するときのド・ブロイ波の波長を求めよ。

問2 (a) 長岡やラザフォードが提案した原子の構造はおおむね正しいが、大きな欠点がある。この欠点について説明せよ。

この欠点を補うため、新たな仮定が導入された。電子(質量 m) は原子核を中心とした半径 r , 速度 v の等速円運動をする。この円運動は、 h をプランク定数とすると、

$$mvr = n \frac{h}{2\pi} \quad (n=1, 2, 3, \dots) \quad (1)$$

を満たす場合のみ許され、それ以外は許されない。この仮定を量子条件といい、 n を量子数と呼ぶ。

(b) 式(1)を満たす状態の名称と量子条件を提案した物理学者の名前を述べよ。

(c) 水素原子において、電子が $n=51$ の状態から $n=50$ の状態に移るとき放射される電磁波の波長を求めよ。

— 下書き計算用 —