

理 科

<監督者の指示があるまで開いてはいけない>

1. 受験票に指定した2科目について、解答を別紙の解答用紙に記入しなさい。
2. 下書きや計算は問題用紙の白紙部分を利用しなさい。
3. 記入中でない解答用紙は必ず裏がえしにしておきなさい。
4. 問題用紙は各科目の試験終了後持ち帰ってもよい。
ただし、試験途中では持ち出してはいけない。

問 題 目 次

物 理	1 ~ 3	ページ
化 学	4 ~ 8	ページ
生 物	9 ~ 15	ページ

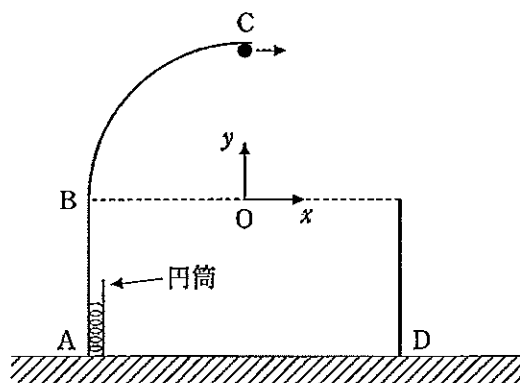
物 理

1. 図のような鉛直断面をもつなめらかな面 ABC がある。面 AB は水平な床に垂直であり、これに面 BC がなめらかにつながっている。AB の長さは R 、BC は点 O を中心とする半径 R の四分円である。点 A から距離 $2R$ 離れた点 D には、高さ R の薄いついたてが床に垂直に立っている。

面 AB に密着して床に垂直に立てた細い円筒内には、ばね定数 k の軽いばねが入っていて、円筒とばねの下端は床に固定されている。ばねを垂直に立てることにより生じるばねの縮みは無視できるとし、ばねの長さは自然の長さ l_0 に等しいとみなせるとする。また、円筒の内面はなめらかであるとする。

小球を円筒内に入れ、ばねの長さが自然の長さより a だけ縮むように押し込み、手を離れた。すると、ばねの長さが自然の長さに戻ったとき、小球はばねから離れ、鉛直断面内を面 ABC に接しながら運動し、点 C から水平方向に飛び出した。

重力加速度の大きさを g とし、次の各問いに答えよ。問 1～2 は答えのみを解答欄に記せ。



- 問 1. 小球がばねを離れたときの速さ v_0 はいくらか。
 問 2. 小球の点 C での速さ v_C を v_0 を用いて表せ。
 問 3. 小球が点 C から飛び出した後、点 D に立っているついたてを飛び越すためには、 $v_0 > v_{01}$ の条件が必要である。 v_{01} はいくらか。

導出過程と答えを解答欄に記せ。その際、小球の位置は点 O を原点とする直角座標系 (x 軸は水平、 y 軸は鉛直) で表し、考え方が分かるように簡潔に記述せよ。

- 問 4. 小球が面 ABC を離れることなく運動し、点 C に到達するために必要な v_0 の最小値 v_{02} はいくらか。

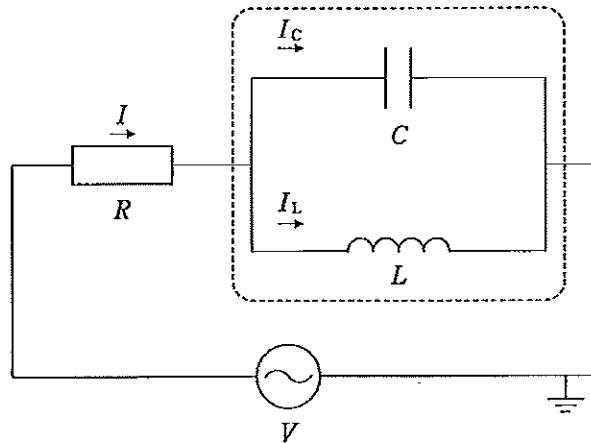
導出過程と答えを解答欄に記せ。その際、考え方が分かるように簡潔に記述せよ。

2. 自己インダクタンス L のコイル, 電気容量 C のコンデンサー, 電気抵抗 R の抵抗, 出力電圧 $V = \hat{V}_0 \sin(2\pi f_0 t)$ の交流電源を図のように接続した。 \hat{V}_0 は V の最大値, f_0 は点線部分の回路の固有振動数, t は時刻である。

図のように, 抵抗を流れる電流の瞬時値を I , コンデンサーに流れる電流の瞬時値を I_C , コイルを流れる電流の瞬時値を I_L とする。(交流において, 時間と共に変化する電流や電圧の値を瞬時値または瞬間値という。) 電流の矢印は正の向きを示す。また, I_C の最大値を I_{0C} , I_L の最大値を I_{0L} とする。

コイルと電源の内部抵抗, および配線の電気抵抗は無視できるとして, 次の各問いに答えよ。

問 1 ~ 4 の答えは, 式あるいは数値などで表せ。式はできるだけ簡素な形にし, 答えのみを解答欄に記せ。



問 1. I はいくらか。

問 2. I_C はいくらか。 f_0 を用いて答えよ。

問 3. I_L はいくらか。 f_0 を用いて答えよ。

問 4. \hat{V}_0 と I_{0L} の関係を, f_0 を用いない式で答えよ。

問 5. I_{0C} と I_{0L} の関係を式で答え, その関係式より f_0 を導け。

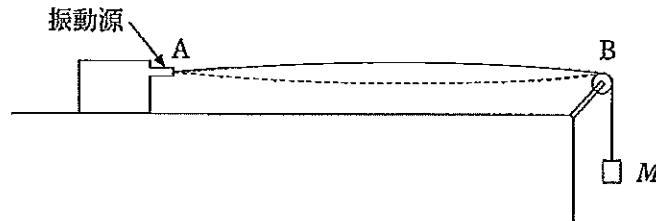
導出過程と答えを解答欄に記せ。その際, 考え方が分かるように簡潔に記述せよ。

3. フックの法則に従って伸び縮みする弦がある。弦の自然の長さを l_0 、質量を m 、ばね係数を k とする。

この弦の一端 A を振動源に、他端をなめらかな小滑車 B を通して質量 M のおもりに接続する。弦の張力は、おもりに働く重力によってのみ与えられるとする。弦の一端 A に振動数 f の小さな振動を与えながら振動源の位置を移動させ、AB 間の距離を徐々に長くしたところ、図のように、AB 間に基本振動が生じた。

弦にかかる重力は無視できるとし、弦を伝わる波の速さは、 $\sqrt{(\text{弦の張力})/(\text{弦の線密度})}$ で与えられるとする。ただし、基本振動の振幅は AB 間の距離に比べて十分小さいとし、横波のみを考えればよいとする。

重力加速度の大きさを g として、次の各問いに答えよ。問 1～4 は答えのみを解答欄に記せ。



- 問 1. 弦全体の長さはいくらか。
 問 2. 弦の線密度はいくらか。
 問 3. AB 間を伝わる波の速さはいくらか。
 問 4. AB 間の距離はいくらか。
 問 5. おもりの質量を $n (> 1)$ 倍にし、AB 間の距離が $x (> 1)$ 倍になるように振動源の位置を徐々に移動したら、AB 間に基本振動が再び生じた。 n と x の関係を、 f を含まない式で答えよ。

導出過程と答えを解答欄に記せ。その際、考え方が分かるように簡潔に記述せよ。